

1. МОНТАЖ КАРКАСА:

Поз.	Наименование	Кол.
1	Ванна LIKE 1700x1100	1
2	Рама	1
3	Шпилька M12x550	5
4	Шпилька M12x110	1
5	Гайка M12	16
6	Шайба A12	10
7	Пятка пластмассовая	3
8	Пятка пластмассовая	2
9	Ножка	6
10	Скоба прижимная	5
11	Саморез 4,2x16	28
12	Саморез 4,8x38	10
13	Дюбель 8x40	10
14	Кронштейн	5
15	Заглушка	5



Рисунок А – Ванна LIKE 1700x110

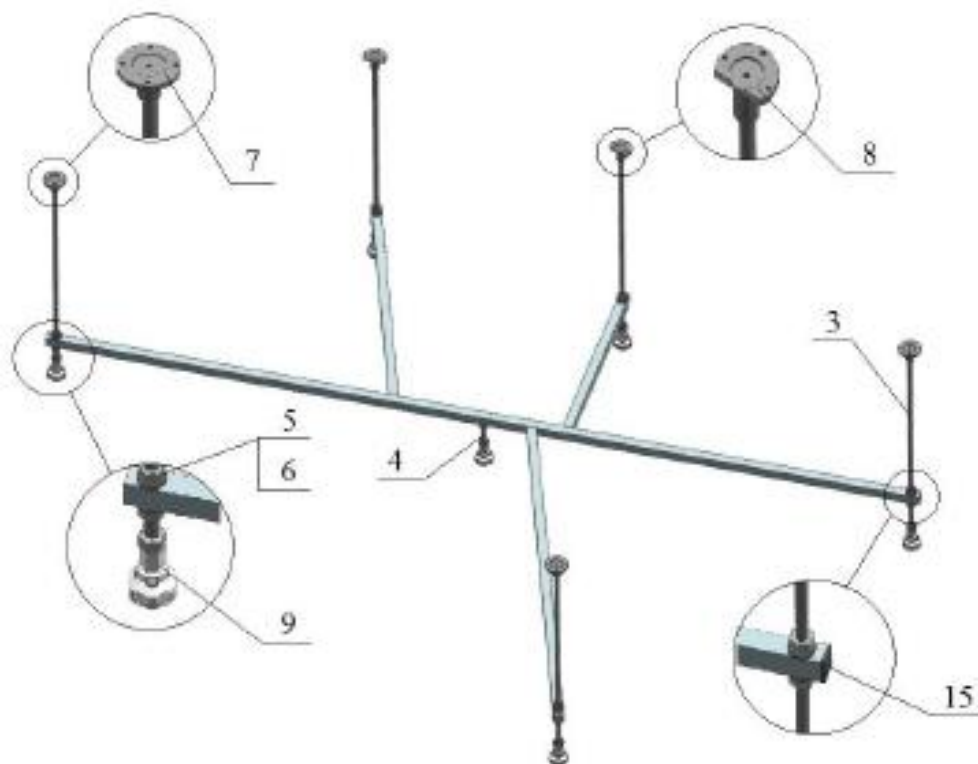


Рисунок 1 – Сборка каркаса ванны

Рисунок 2 – Фиксация каркаса ванны

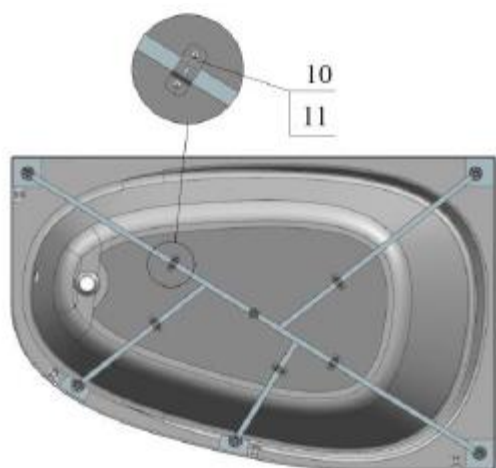


Рисунок 3 – Фиксация пяток

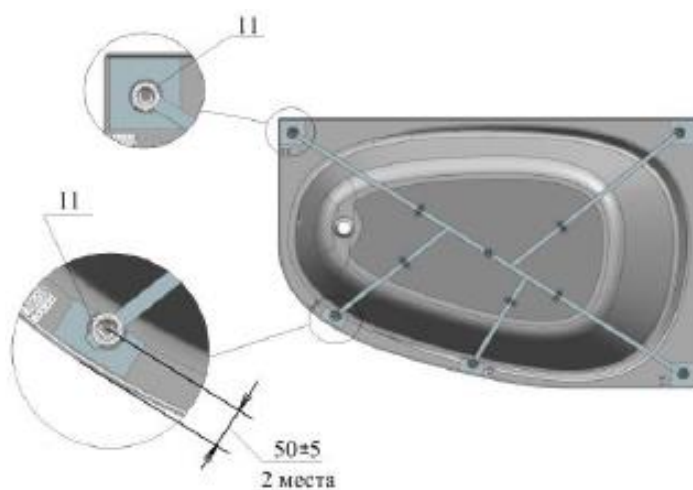
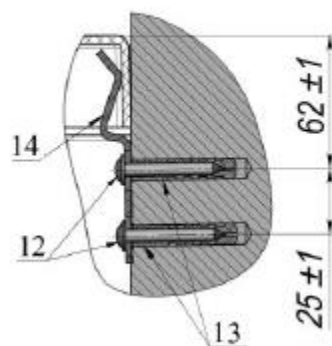


Рисунок 4 – Схема расположения креплений кронштейнов к стене



Рисунок 5 – Крепление ванны к стене



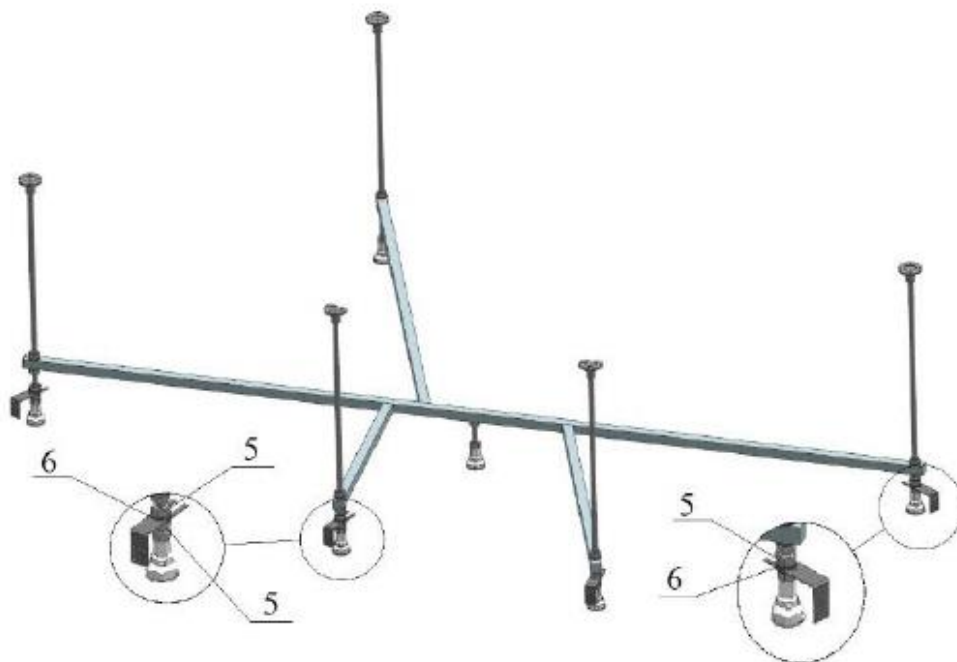
2. МОНТАЖ ПАНЕЛИ:

ВНИМАНИЕ! Монтажный набор упакован с панелью!

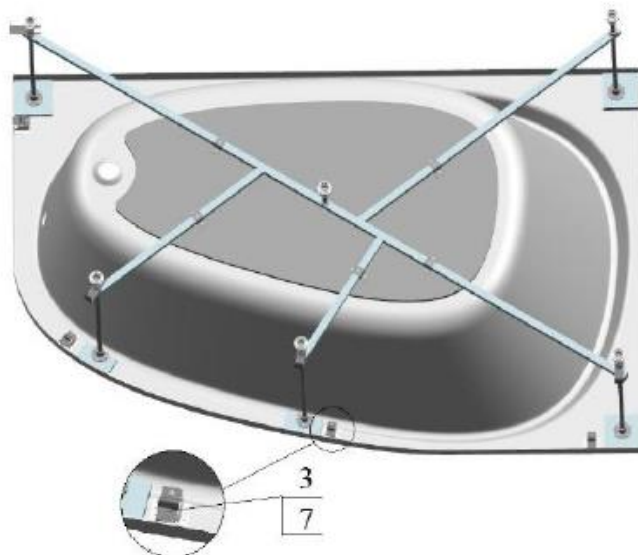
Поз.	Наименование	Кол.
1	Экран	1
2	Кронштейн для крепления экрана	4
3	Кронштейн	4
4	Гайка М5	4
5	Гайка М12	7
6	Шайба А12	8
7	Шуруп 4,2x19	4
8	Шуруп 3,5x20	4
9	Защитный колпачок	4
10	Упаковка	-

- Распаковать экран.
- Навесить на каждую из шпилек со стороны установки экрана по две гайки поз. 5 с двумя шайбами поз. 6. (на крайнюю правую (см. рис.) одна гайка и две шайбы).
- В соответствии с рис. 3 установить кронштейны поз. 3 (4 шт.). Зафиксировать их шурупами поз. 7 (4 шт.). Края кронштейнов должны совпадать с краями ванны.
- Между шайбами со стороны установки экрана установить кронштейны поз. 2 для крепления экрана.
- Установить экран, заправив его между бортом ванны и верхними кронштейнами экрана поз. 3. Через отверстия в кронштейнах поз. 2 с внутренней стороны экрана наметить и просверлить отверстия $\varnothing 3$ мм.
- Снять экран.
- Перевернуть ванну. Установить ванну в нужное место.
- Установить экран, прикрутив его шурупами поз. 8 (4 шт.) через гайку поз. 4 (4 шт.). Установить защитные колпачки поз. 9 (4 шт.), в соответствии с рис. 5.

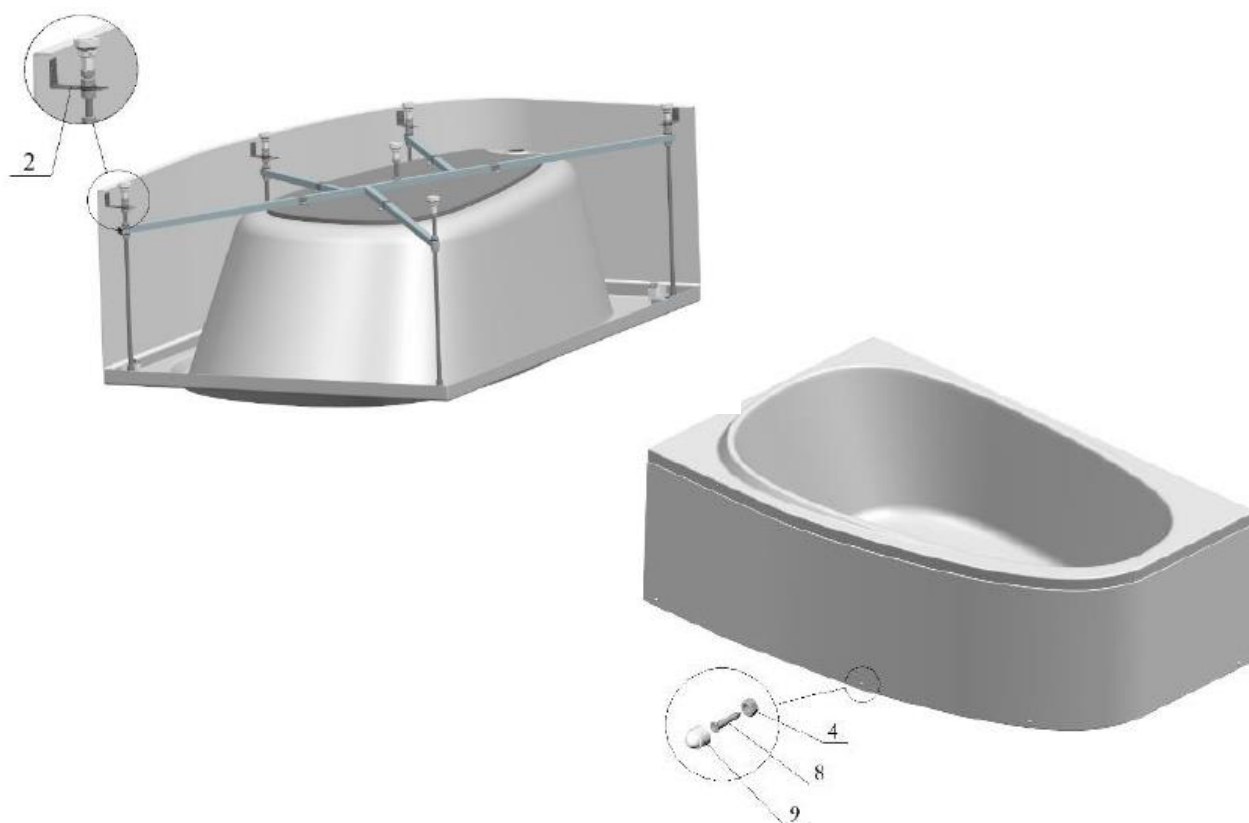
Установка элементов крепления



Установка кронштейна



Крепление экрана



Производитель оставляет за собой право вносить технические изменения, не влияющие на эксплуатационные характеристики изделия, без предварительного уведомления!

AM·PM

AM.PM AG Torstrasse 177 D-10115 Berlin
WWW.AMPM-WORLD.COM