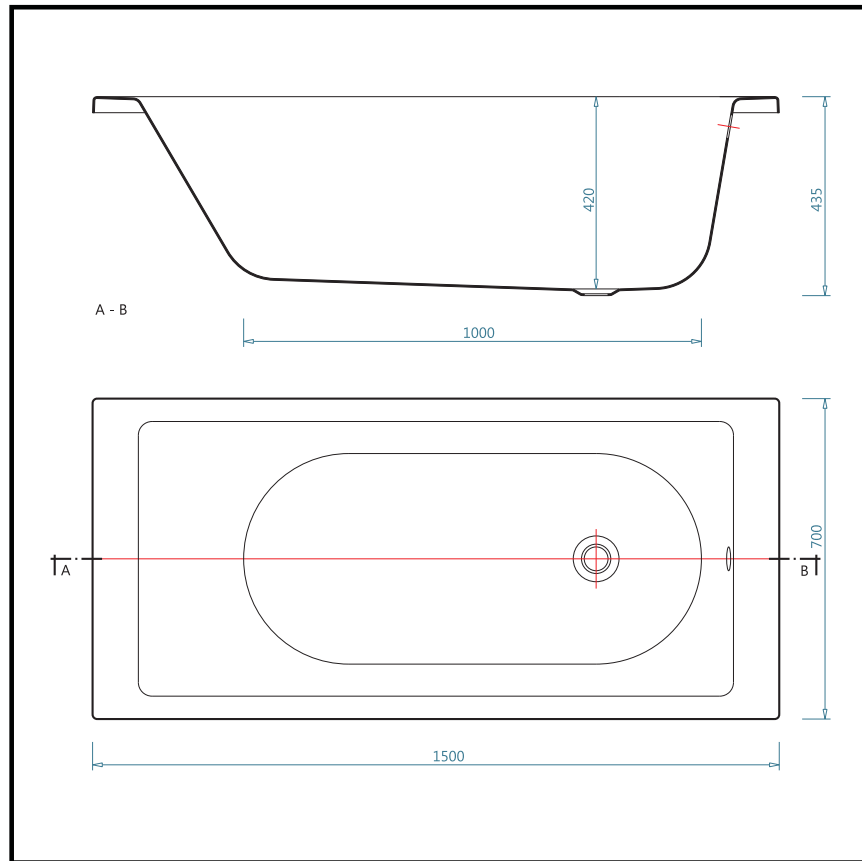




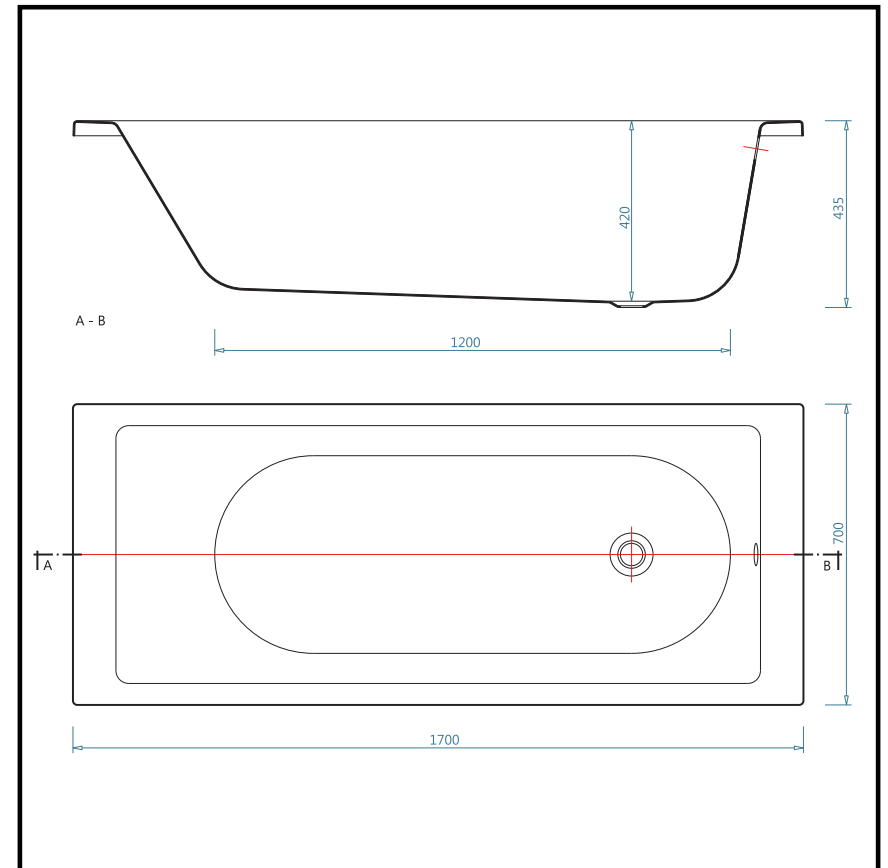
AM.PM AG Torstrasse 177 D-10115 Berlin
WWW.AMPM-WORLD.COM
ver.05102012

SENSE BATHTUB

INSTRUCTION FOR ASSEMBLY AND
MAINTENANCE OF BATHTUB SENSE



SENSE 150X70



SENSE 170X70

**ИНСТРУКЦИЯ ПО СБОРКЕ И УСТАНОВКЕ АКРИЛОВЫХ ВАНН
КОМПЛЕКТ ПОСТАВКИ:**

Ванна, каркас, фронтальная панель. Ванна поставляется в разобранном виде, отдельными артикулами.

Для сборки и установки необходимы инструменты: ключ на 19, ключ на 22, уровень строительный, отвертка крестовая.

Комплект крепежа (каркас ванны):

№ п.п.	Наименование	150*70	170*70
1	Гайки M12	20	20
2	Саморез 3,5x35	4	4
3	Каркас	1	1
4	Ножка пластмассовая (75мм)	8	8
5	Перфорированный уголок	2	2
6	Шпилька M12 x 550мм	4	4
7	инструкция по монтажу	1	1

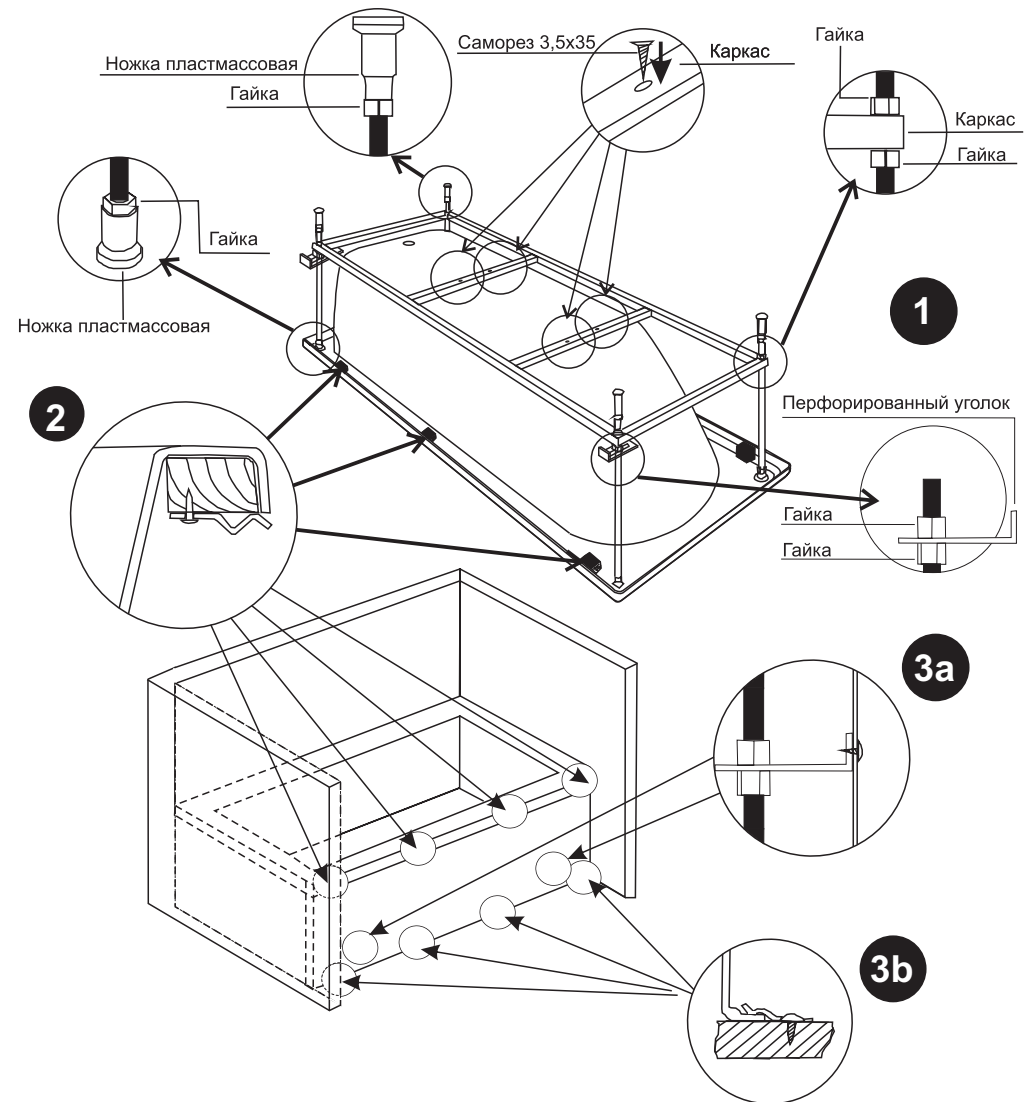
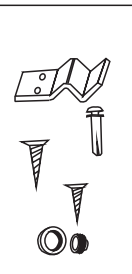


УСТАНОВКА ВАННЫ

1. Перевернуть корпус ванны вверх дном и уложить на горизонтальную поверхность.
2. Уложить каркас на дно ванны.
3. В крайние угловые отверстия вставить шпильки M12 x 550 мм.
4. Накрутить гайки, ножки и перфорированные уголки (см. рис.1).
5. С помощью саморезов, прикрутить каркас ко дну ванны (в закладную).
6. Установить пластмассовые скобы (см. рис.2).
7. Ослабить контргайки, блокирующую ножки.
8. Опрокинуть ванну.
9. Установить панель и проконтролировать её перпендикулярность.
10. Снять панель.
11. Перед окончательной установкой снять защитную пленку с ванны и панели.
12. Поместить ванну в окончательное положение, проконтролировав ее установку по уровню, при необходимости регулируя высоту ножек. Зафиксируйте положение ножек, закрутив контргайки.
13. Поместить ванну в окончательное положение.
14. Подсоединить к канализации (устройство слива-перелива в комплект НЕ входит).
15. Смонтировать панель, установить декоративную заглушку (см. рис. 3а).
16. Прочность и устойчивость зависит от степени натянутости фиксирующих гаек и качеству выставления «по уровню».

Комплект крепежа (фронтальная панель):

№ п.п.	Наименование	150*70	170*70
1	Крепежный элемент	8	8
2	Дубель	8	8
3	Саморез 3,5x20	8	8
4	Саморез 3x10	8	8
5	Саморез с заглушкой	2	2
6	Инструкция по монтажу	1	1



УСТАНОВКА ПАНЕЛИ

1. Возможно 2-ва варианта монтажа.
2. Вариант **3а** на перфорованные уголки.
3. Вариант **3б** крепление панели к полу.

РЕКОМЕНДАЦИИ ПО УХОДУ

- во избежание повреждения поверхности ванны не допускается использование воды температурой более 60С.
- Используйте для очистки ванны мягкие моющие средства или мыло.
- Не используйте для очистки ванны агрессивные моющие средства или абразивные пасты.
- Сильные загрязнения на поверхности рекомендуется обработать разбавленным уксусом и затем смыть водой.
- неглубокие царапины могут быть удалены мелкозернистой наждачной бумагой (зернистость 2000).

