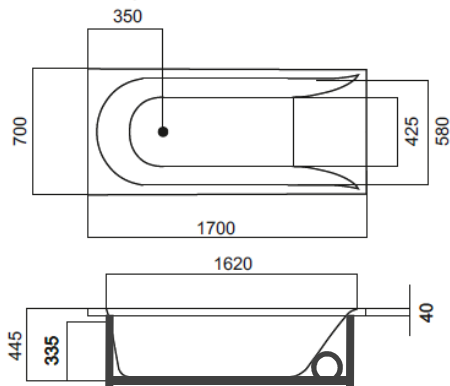


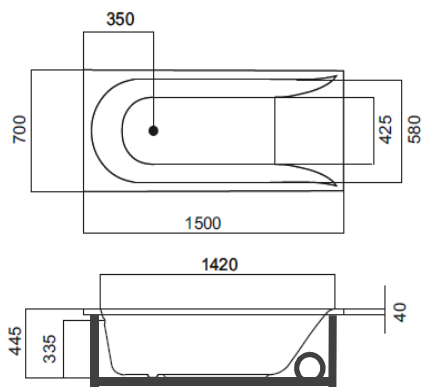
## SPIRIT EVO

ВАННА ГИДРОМАССАЖНАЯ. Габаритные размеры:

Версия 1700\*700 мм:



Версия 1500\*700 мм:



### Внимание!

Размеры на чертеже указаны в мм.

Допуск на отклонение фактического размера акриловых комплектующих, относительно заявленных на чертеже, —  $\pm 7$  мм на 1 м-п.

Размеры помещения под установку ванны должны обеспечивать технологический зазор +5 мм с каждого борта ванны (для учета линейных расширений пластика под воздействием температуры / веса воды).

### ВНИМАНИЕ!

При покупке ванны убедитесь в отсутствии механических повреждений и правильности заполнения гарантийного талона.

Перед установкой ванны и началом эксплуатации гидромассажного оборудования внимательно изучите данное руководство.

Нарушение правил подключения к электросети и водопроводу, самостоятельный ремонт или внесение изменений в конструкцию изделия, не предусмотренных Производителем, влечет прекращение гарантии.

Все гидромассажные ванны имеют первый класс защиты от поражения электрическим током, работают от сети переменного тока напряжением 220В, частотой 50 Гц с обязательным заземлением и снабжены пневматическим или электронным выключателями.

Для обеспечения электробезопасности ванна должна подключаться к электрической сети через устройство защитного отключения (УЗО).

Доработка (при необходимости) электрической сети должна производиться специализированной организацией, эксплуатирующей внутридомовое электрооборудование.

В домах, где электропроводка не может обеспечить пожарную и электробезопасность, эксплуатация ванны недопустима!

Производитель не несет ответственности за неисправности, возникшие в результате неправильного подключения ванны к электрической сети.

### ВВЕДЕНИЕ:

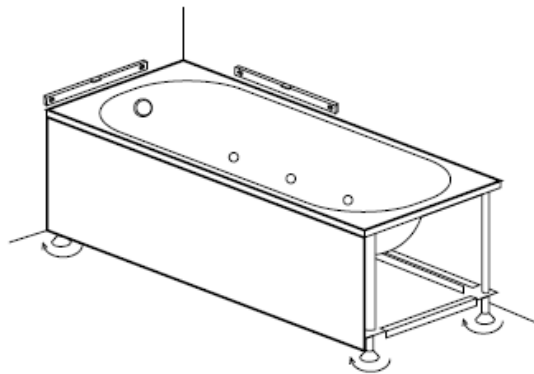
Вы приобрели гидромассажную ванну торговой марки AM.PM. Это современная и качественная система, которая укрепит Ваше здоровье и подарит немало приятных минут. Для того, чтобы ванна принесла Вам пользу, долго и надежно работала, необходимо выполнить условия:

1. Если у Вашего организма есть «слабые места» (в особенности нарушения работы сердечно-сосудистой системы), проконсультируйтесь у врача по вопросу объема полезного Вам Гидромассажа.
2. Предусмотрите установку в водопроводные трубы фильтров – это увеличит срок службы гидромассажного оборудования и Ваших смесителей.
3. Не включайте гидромассаж, не наполните ванну водой.
4. Гидромассажные ванны предназначены для использования в качестве бытовых ванн для проведения общего массажа.

Для гарантированной электробезопасности, приобретенная Вами ванна имеет пневматические или электронные кнопки-выключатели электрической цепи.

## 1. Установка и подключение.

1. Гидромассажные ванны упакованы для транспортировки в картонные коробки. Вскройте упаковку и достаньте ванну. **ВНИМАНИЕ!** Держите ванну только за края акриловой поверхности.
2. Установите ванну в желаемую позицию и выровняйте (с помощью регулируемых ножек) ее горизонтальное положение с помощью строительного уровня.
3. Подключите ванну к канализации (гидромассажные ванны оснащены системой слива/перелива. Сифон в комплект поставки не входит!)
4. Подключите ванну к электрической сети и осуществите пробный пуск системы гидромассажа (необходимо наполнить ванну до уровня, закрывающего все форсунки). Проверьте герметичность всех соединений трубопроводов. В случае обнаружения течи, обратитесь в сервисный центр или к организации-продавцу.



### **ВНИМАНИЕ!**

Гидромассажные ванны подключаются к электрической сети с помощью кабеля, сечением не менее 3x1,5 мм<sup>2</sup>.

Рекомендуется установить дополнительно выключатель вне ванной комнаты, специально для включения/отключения электрического оборудования ванны.

Обязательно установите УЗО, находящееся вне ванной комнаты.

**ПОДКЛЮЧЕНИЕ ГИДРОМАССАЖНОЙ ВАННЫ ДОЛЖНА ОСУЩЕСТВЛЯТЬ СПЕЦИАЛИЗИРОВАННАЯ ОРГАНИЗАЦИЯ, ИМЕЮЩАЯ РАЗРЕШЕНИЕ НА ВЫПОЛНЕНИЕ ПОДОБНЫХ РАБОТ.**

**ВСЯ ЭЛЕКТРОПРОВОДКА В ПОМЕЩЕНИИ, В КОТОРОМ УСТАНАВЛИВАЕТСЯ ГИДРОМАССАЖНАЯ ВАННА, ДОЛЖНА СООТВЕТСТВОВАТЬ ТРЕБОВАНИЯМ ЭЛЕКТРОБЕЗОПАСНОСТИ.**

### **ЗАПРЕЩАЕТСЯ:**

- ИСПОЛЬЗОВАТЬ для подключения ванн ПЕРЕХОДНИКИ, МНОГОПОЛЮС-ЫЕ РОЗЕТКИ и удлинительные шнуры.
- ИСПОЛЬЗОВАТЬ в качестве кнопок-выключателей ЛЮБЫЕ УСТРОЙСТВА, КРОМЕ установленных НАВАННАХ ПРОИЗВОДИТЕЛЕМ.
- ЭКСПЛУАТИРОВАТЬ ванну с поврежденным электрошнуром и в случае неисправности заземления.
- ЗАЗЕМЛЯТЬ ванну через отопительное, водопроводное и канализационное оборудование.
- ПРОВОДИТЬ влажную уборку под ванной при включенном сетевом шнуре.

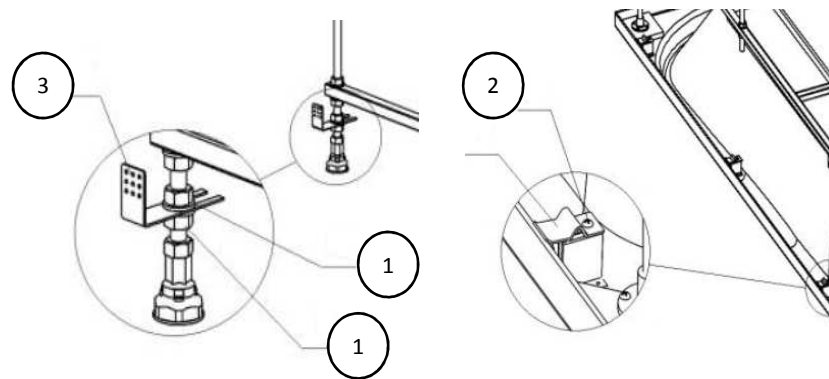
Заполните ванну на  $\frac{3}{4}$  объема и произведите герметизацию стыков ванны и стены с помощью силиконового герметика (в комплект поставки не входит). Показан к применению любой силиконовый герметик отвечающий свойствам pH-нейтральности, бесцветности, противогрибкости).

### **Внимание!**

**Время затвердевания** силиконового герметика составляет несколько часов. Пользоваться изделием рекомендуется не ранее, чем через 24 часа с момента установки.

### **1.А Установка фронтальной панели (в комплект поставки не входит, приобретается опционально).**

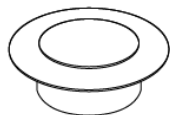
- Установить на каждую из шпилек со стороны панели по 2 Гайки шайбами между ними (см. рис. 1).
- Установить кронштейны с помощью саморезов. Края кронштейнов должны соответствовать краям ванны (см. рис. 2).
- Между шайбами на одном уровне установить кронштейны крепления панели (см. рис. 3).
- Установить панель заправив её между бортом ванны и кронштейнами. Через отверстия в кронштейнах с внутренней стороны панели наметить и просверлить отверстия.
- Установить заглушки.



## 2. Руководство по эксплуатации.

Система включает в себя:

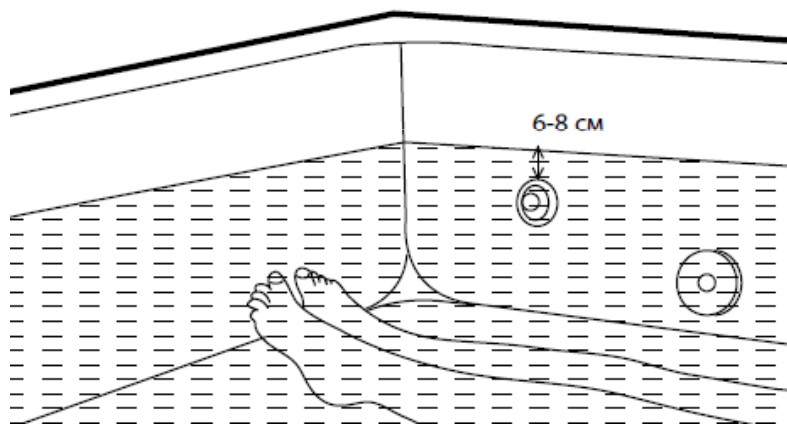
Кнопка включения/отключения (ON/OFF):



Регулятор воздуха:



Запуск/остановка системы осуществляется путем нажатия кнопки ВКЛ/ВЫКЛ (ON/OFF).  
Никогда не включайте насос (систему) при отсутствии воды в ванне. Регулировка воздушного потока осуществляется Регулятором воздуха.



Для наиболее комфортного массажа, используйте воду температурой 34-36 С и принимайте ванну на протяжении 10-20 минут. Перед началом приема ванны, наполните ее водой температурой не выше 50С и уровнем наполнения не выше 6-8 см над уровнем установки гидромассажных форсунок.

## 3. Рекомендации по уходу и обслуживанию.

**Внимание!** Для правильного функционирования системы необходима установка фильтров очистки на подводящих трубопроводах со степенью очистки 100–300 мк.

- во избежание повреждения поверхности ванны не допускается использование воды температурой более 60 град. С.
- Используйте для очистки ванны мягкие моющие средства или мыло.
- Не используйте для очистки ванны агрессивные моющие средства или абразивные пасты.
- Сильные загрязнения на поверхности рекомендуется обработать разбавленным уксусом и затем смыть водой.
- неглубокие царапины могут быть удалены мелкозернистой наждачной бумагой (зернистость 2000).

### Обслуживание гидромассажной системы:

После окончания массажного цикла, ополосните ванну струей чистой воды и уберите частицы, которые могли бы забить отверстия в массажном сопле.

Чистой тряпкой оботрите хромированные части.

### Чистка гидромассажной системы:

Наполните ванну до уровня, закрывающего форсунки.

Добавьте в воду дезинфицирующее средство и запустите гидромассажную систему на 2-3 минуты. После отключения системы, оставьте воду с дезинфицирующим средством еще на 5 минут, после чего слейте. Ополосните ванну чистой водой.

Для дезинфекции массажной системы рекомендуем применять специализированные средства.

**Производитель оставляет за собой право вносить технические изменения, не влияющие на эксплуатационные характеристики изделия, без предварительного уведомления!**

AM·PM

AM.PM AG Torstrasse 177 D-10115 Berlin  
WWW.AMPM-WORLD.COM