

EAC

AQWELLA
★ ★ ★ ★ ★

Инструкция по эксплуатации и монтажу

Наша компания благодарит Вас за приобретение мебели для ванной комнаты. Мы приложили немало усилий для обеспечения качества и надежности наших изделий. Мебель, которую Вы выбрали, обладает следующими преимуществами:

- фасадные и боковые элементы мебели изготовлены из высококачественного материала MDF (Medium Density Fiberboard)
- наружные элементы мебели окрашены экологически чистыми эмалями ведущих мировых производителей с использованием технологии ультрафиолетового отверждения
- используются зеркальные полотна с подложкой на основе серебряной амальгамы, что значительно увеличивает срок службы в помещениях с повышенной влажностью
- изделия комплектуются фурнитурой ведущих мировых производителей, торговые бренды которых признаны синонимами качества и надежности
- электрооборудование отвечает требованиям безопасности для работы в помещениях с повышенной влажностью

Перед сборкой и установкой мебели обязательно ознакомьтесь с настоящей инструкцией. Для сохранности мебели и продления срока ее использования, рекомендуем Вам соблюдать следующие правила:

- проводите сборку и установку с помощью квалифицированного специалиста, согласно прилагаемой инструкции;
- используйте мебель только по ее функциональному назначению, в помещениях с температурой воздуха от +5 до +55°C и относительной влажностью не более 90%;
- в процессе эксплуатации оберегайте мебель от прямого попадания воды. Если мебель вплотную подходит к ванной/душу, в обязательном порядке необходима установка перегородок для душа;
- для сохранения первоначального блеска не допускайте высыхания капель воды на элементах мебели;
- при попадании влаги на поверхность мебели протрите ее сухой мягкой тканью;
- сложновыводимые загрязнения хорошо удаляются щадящим моющим средством (**ни в коем случае не используйте абразивных чистящих средств!**). В завершение, протереть влажной, а затем сухой мягкой тканью;
- не допускайте попадания на мебель агрессивных жидкостей (растворителей, кислот, щелочей, масел и т.д.);
- после транспортировки, монтажа и в процессе эксплуатации производите регулировку дверных петель и других подвижных соединений;
- при ослаблении резьбовых соединений периодически подтягивайте их;
- не допускайте попадания воды на элементы электрооборудования;

Уход за зеркалом:

- для удаления пятен, таких как брызги, капли и т.д., достаточно протереть зеркало и стекла мягкой сухой ветошью. Сложновыводимые загрязнения, например, жир, остатки косметики и т.д., удалить при помощи средств для мытья стекол и зеркал. **Ни в коем случае не использовать химикаты или абразивные чистящие средства!** При протирании зеркала влажной тканью следить за тем, чтобы по краям не оставались следы капель, для этого в завершении рекомендуется протереть сухой ветошью.

Уход за умывальником из минерального литья:

- Для чистки умывальников из минерального литья достаточно чистой мягкой влажной тряпочки (не пользоваться тряпочкой из микроволокна!). При значительном загрязнении используйте мягкое жидкое моющее средство (без алкоголя и абразивных средств) и теплую воду. Для сохранения глянца поверхностей минерального литья мы рекомендуем время от времени наносить на них высококачественную автополитуру (напр., SONAX Xtreme Polish & Wax) и полировать. Следите за тем, чтобы температура воды не превышала 65° С. Разлитые жидкости следует немедленно вытереть.



Поскольку каждая стена имеет свои особенности, крепеж для установки не поставляется. Специалист по сборке должен подобрать соответствующий тип креплений самостоятельно



Гарантийные обязательства производитель выполняет при соблюдении правил монтажа и эксплуатации изделия

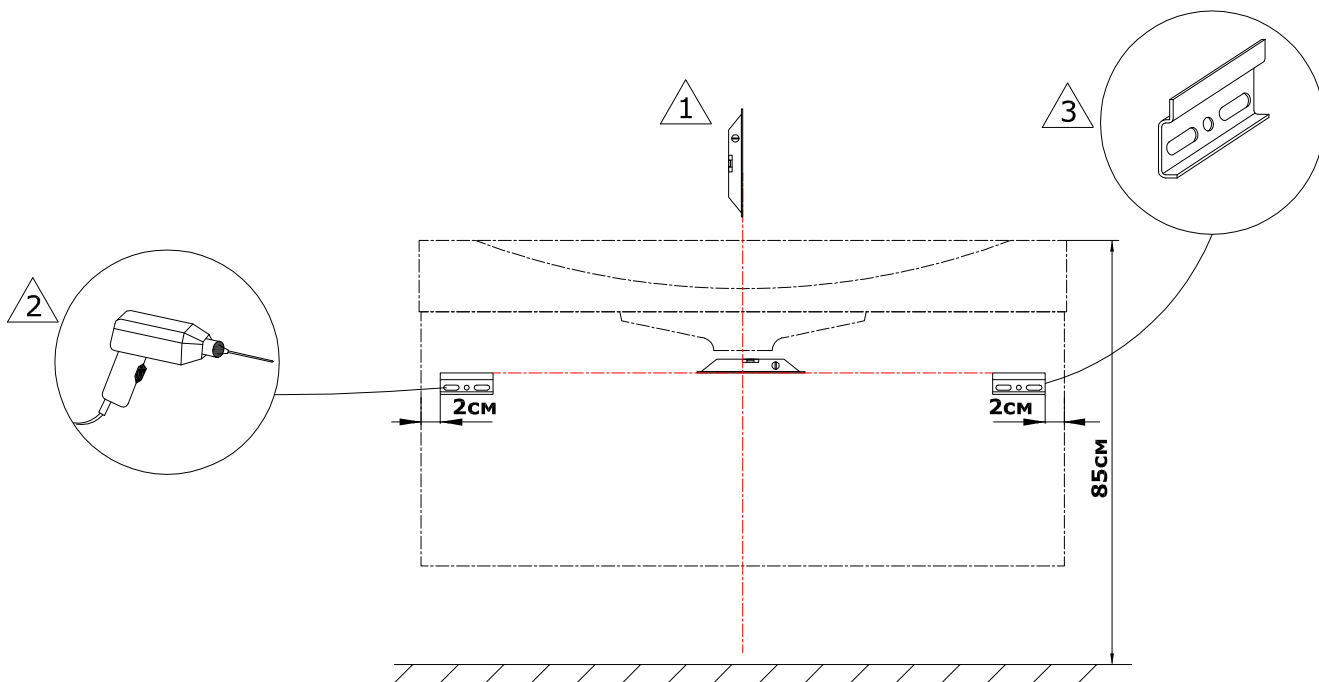
Изготовитель оставляет за собой право отказа от бесплатного гарантийного ремонта в следующих случаях:

- если Изделие имеет следы постороннего вмешательства или была попытка самостоятельного ремонта;
- если обнаружены несанкционированные изменения конструкции Изделия;
- если Изделие эксплуатировалось не в соответствии со своим целевым предназначением или в условиях, для которых оно не предназначено;
- если изделие использовалось с фурнитурой, не предусмотренной изготовителем;
- если в гарантийном талоне присутствуют исправления, не заверенные изготовителем;
- если обнаружены повреждения Изделия, вызванные неправильным подключением к электросети;
- если обнаружены следы хранения внутри мебели мокрых и влажных вещей, а так же расслоение, растрескивание и разбухание фасадных деталей и частей корпуса вследствие прямого попадания на них воды;
- если дефект появился в результате отсутствия периодического подтягивания резьбовых соединений по мере надобности;
- если в помещении, где расположена мебель, недостаточная вентиляция, т.е. вентиляция не обеспечивает удаление паров воды, которые приводят к появлению конденсата;



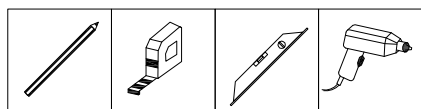
Производитель может в любое время внести изменения в изделие для улучшения качества и усовершенствования дизайна

Установка тумбы с умывальником



1. Произведите разметку стены и закрепите монтажные планки.

ВНИМАНИЕ! Дюбели, винты в комплект поставки не входят: их тип и размеры определяются качеством стен Вашей ванной комнаты. Крепёжный материал рассчитан на массивные прочные стены. В иных случаях просим использовать соответствующие специальные крепёжные средства.



2. Навесьте тумбу на монтажные планки.

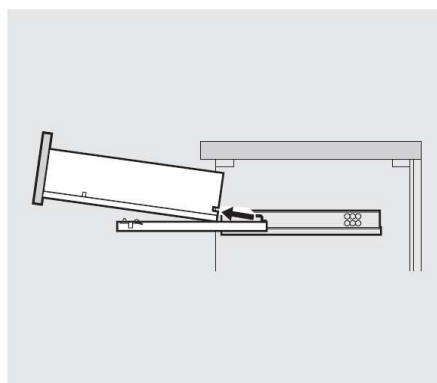
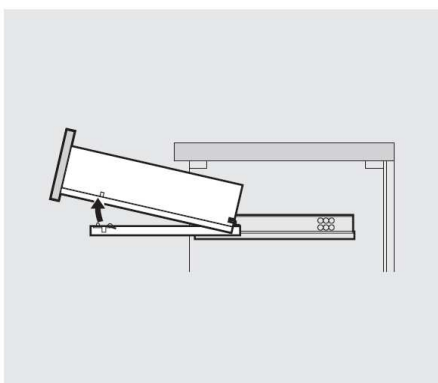
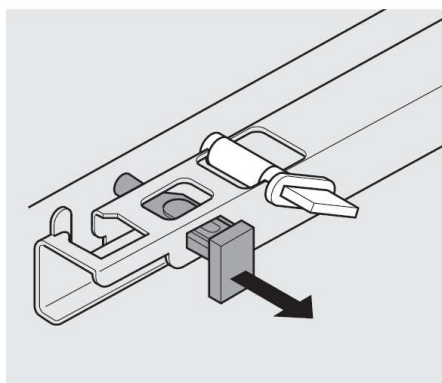
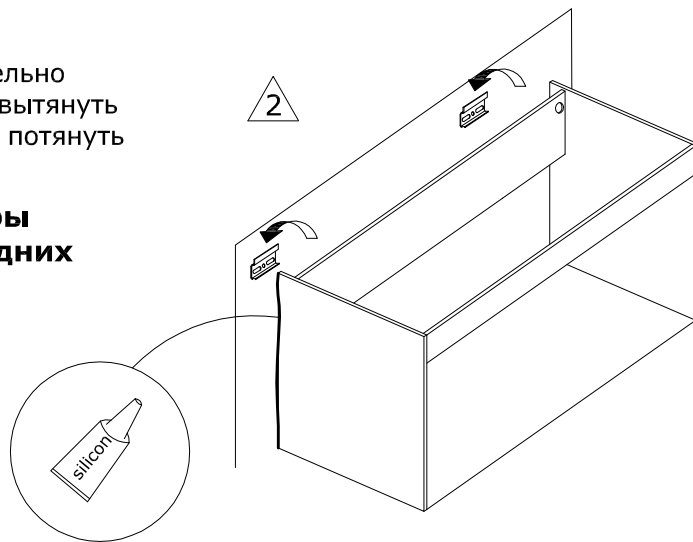
Для удобства навешивания рекомендуем предварительно снять ящик с направляющих. Для этого необходимо вытянуть пластиковые стопорные штифты, приподнять ящик и потянуть на себя.

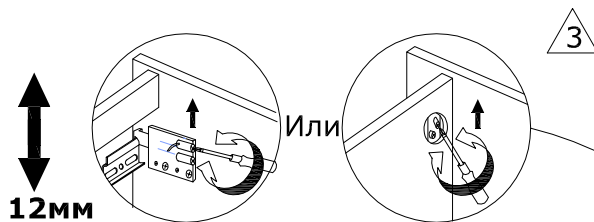
3. Используя силикон из комплекта фурнитуры нанесите его на места соприкосновения задних торцов тумбы и стены. Излишки силикона уберите ветошью.



ВАЖНО! Необходимо проследить, чтобы бока тумбы прилегли к стене, а не опирались на монтажные планки. Иначе Вы не добьётесь надёжного крепления тумбы.

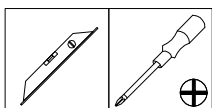
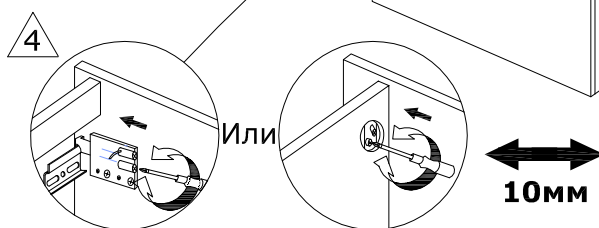
Вид снизу ящика





4. Отрегулируйте положение тумбы по уровню, используя верхние регулировочные винты навесов.

5. После регулировки туго затяните крепления, используя нижние винты навесов.

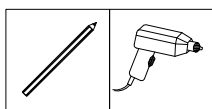
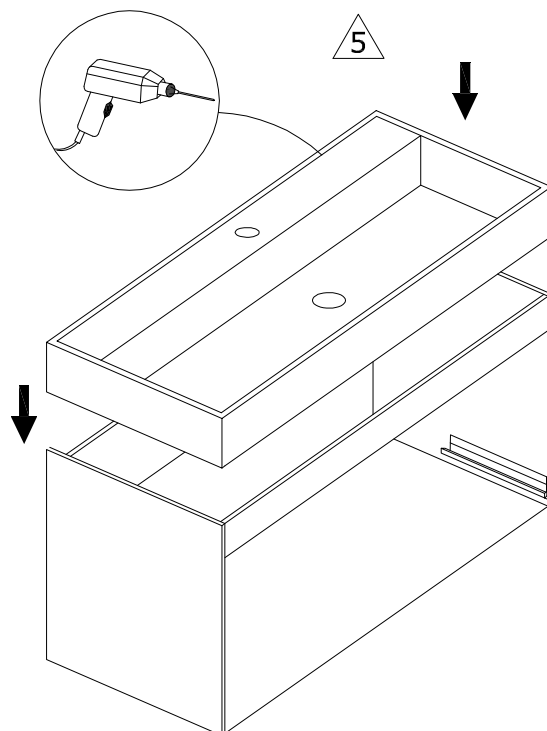


6. Установите на тумбу умывальник, отметьте на стене расположение будущих отверстий для его крепления. После чего снимите умывальник, просверлите отверстия и установите в них крепления.



Умывальник необходимо закрепить к стене, а не просто положить на тумбу. Это особенно важно при наличии в квартире маленьких детей.

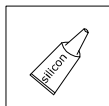
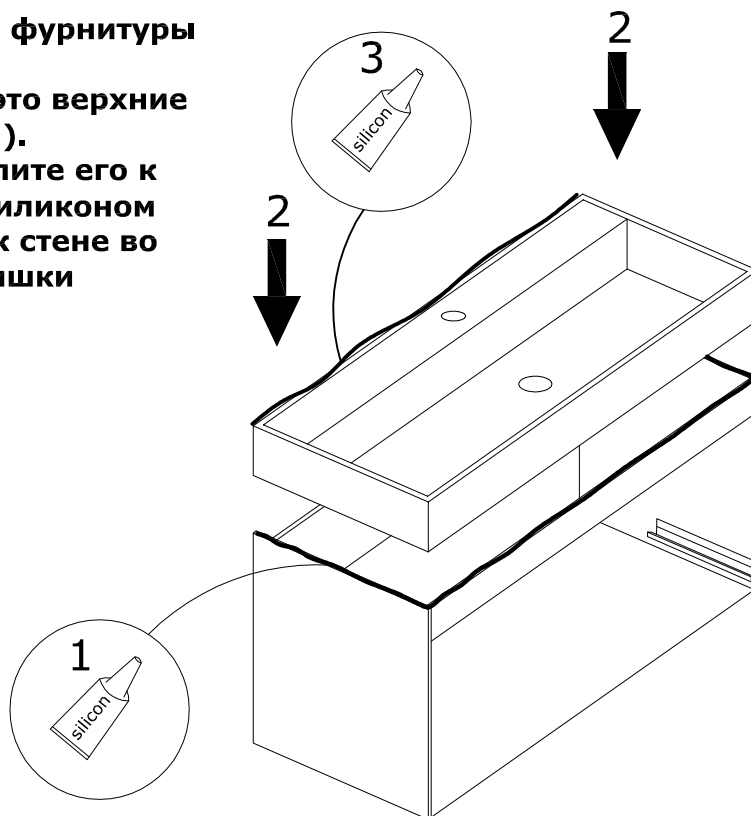
Рекомендуем использовать специальный набор для крепления санфаянса. При выборе стоит учитывать материал стены и диаметр крепежных отверстий умывальника.



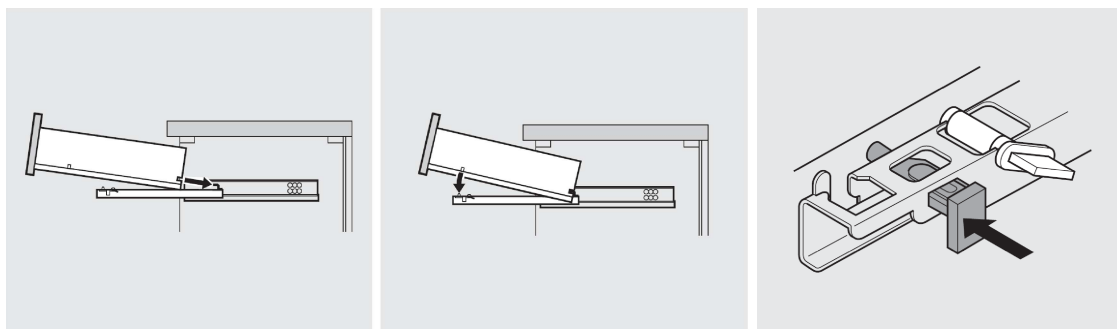
7. Используя силикон из комплекта фурнитуры нанесите его на места "посадки" умывальника на тумбу (обычно это верхние торцы боковин и передней царги). Установите умывальник, прикрепите его к стене. После загерметизируйте силиконом место прилегания умывальника к стене во избежании затекания воды. Излишки силикона уберите ветошью.



ВАЖНО! Герметизация мест прилегания тумбы и умывальника к стене и периметра "посадки" умывальника на тумбу, является важным условием выполнения производителем гарантийных обязательств!

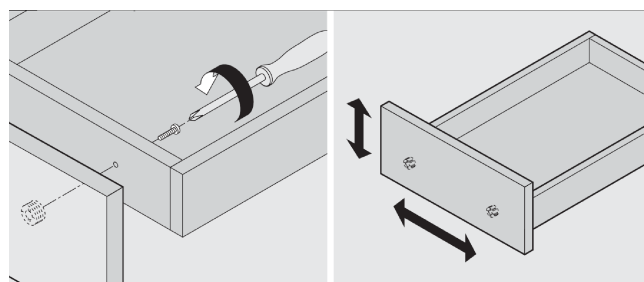


8. Установите ящик на направляющие, следя за тем, чтобы металлические штифты на направляющих попали в ответстия на боках ящика. После защелкните пластиковые фиксаторы



9. Если требуется, произведите регулировку фасада ящика. Для этого ослабьте винты, крепящие фасад ящика, произведите регулировку и затяните винты. Окончательно зафиксируйте положение фасада, вкрутив шурупы из комплекта фурнитуры в соответствующие отверстия в передней стенке ящика.

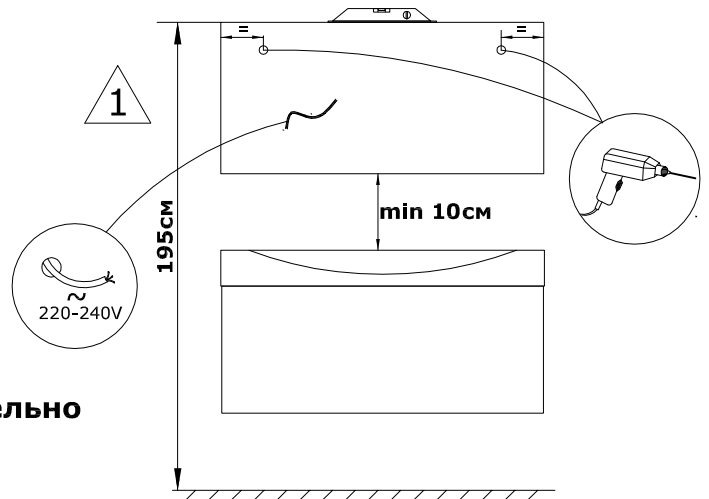
ВАЖНО! По окончании монтажа гибких подводок и стока сифона они не должны касаться ограждения ящика, иначе механизм самозакрывания не выполнит свою функцию.



Установка зеркала.

1. Произведите разметку стены и закрепите монтажные крюки.

ВНИМАНИЕ! Дюбели, крюки в комплект поставки не входят: их тип и размеры определяются качеством стен Вашей ванной комнаты. Крепёжный материал рассчитан на массивные прочные стены. В иных случаях просим использовать соответствующие специальные крепёжные средства.



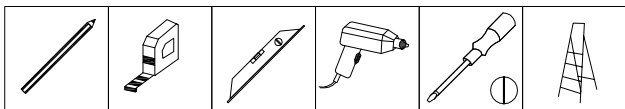
2. Навесьте зеркало на крюки, предварительно соединив электропроводку.



ВАЖНО! Монтаж электросоединений должен производить квалифицированный электрик.



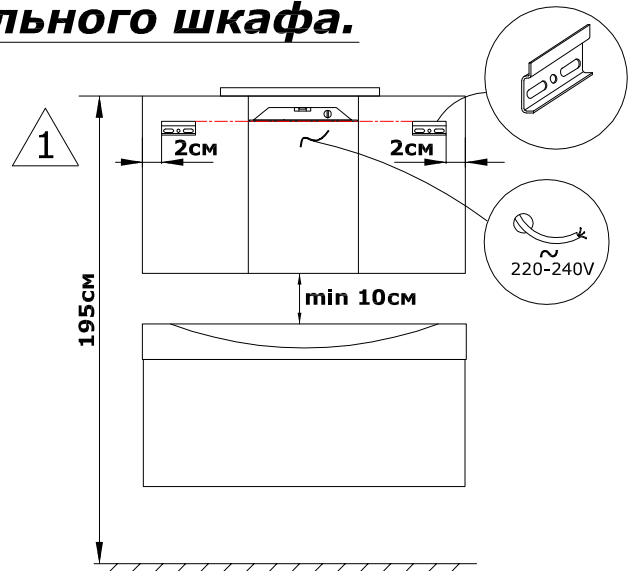
ВАЖНО! Расстояние от умывальника до зеркала должно быть не менее 10см во избежание попадания воды и потемнения зеркального полотна.



Установка зеркального шкафа.

1. Произведите разметку стены и закрепите монтажные планки.

ВНИМАНИЕ! Дюбели, винты в комплект поставки не входят: их тип и размеры определяются качеством стен Вашей ванной комнаты. Крепёжный материал рассчитан на массивные прочные стены. В иных случаях просим использовать соответствующие специальные крепёжные средства.



2. Закрепите на шкафу светильник(и) используя шурупы из комплекта фурнитуры.

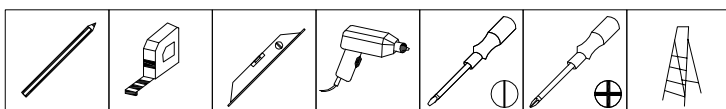
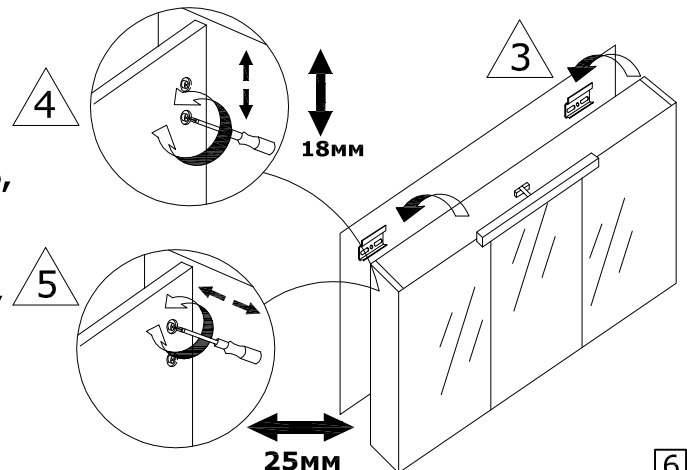
3. Навесьте шкаф на монтажные планки, предварительно соединив электропроводку.



ВАЖНО! Монтаж электросоединений должен производить квалифицированный электрик.

4. Отрегулируйте положение шкафа по уровню, используя нижние регулировочные винты навесов.

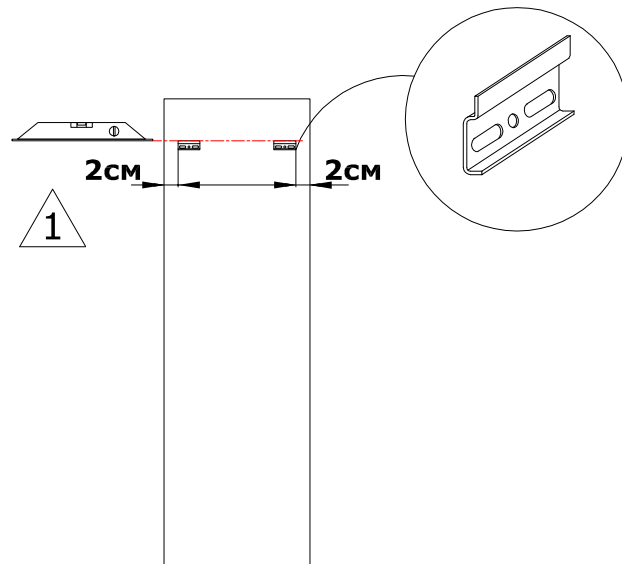
5. После регулировки туго затяните крепления, используя верхние винты навесов.



Установка подвесного пенала.

1. Произведите разметку стены и закрепите монтажные планки.

ВНИМАНИЕ! Дюбели, винты в комплект поставки не входят: их тип и размеры определяются качеством стен Вашей ванной комнаты. Крепёжный материал рассчитан на массивные прочные стены. В иных случаях просим использовать соответствующие специальные крепёжные средства.



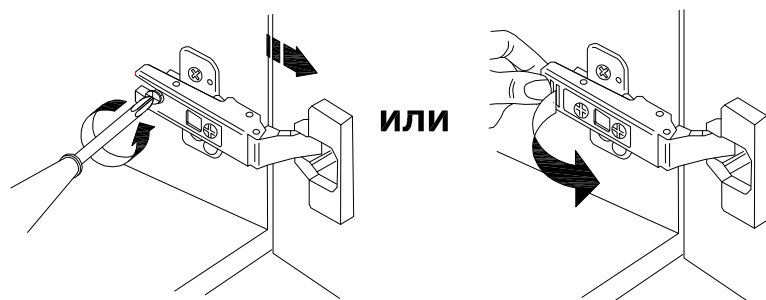
2. Навесьте пенал на монтажные планки.

3. Отрегулируйте положение пенала по уровню, используя нижние регулировочные винты навесов.

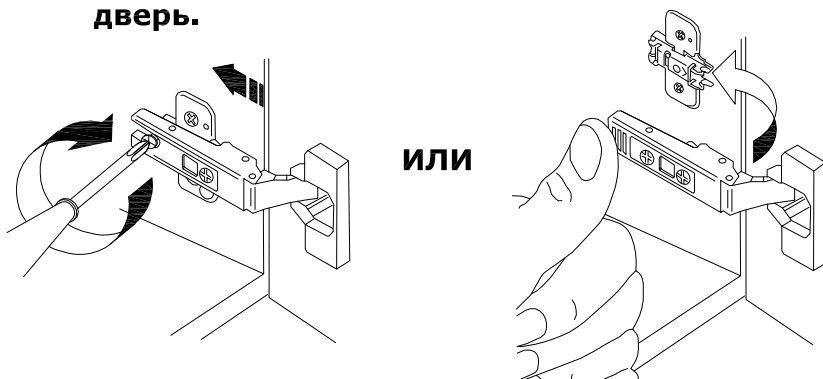
4. После регулировки туго затяните крепления, используя верхние винты навесов.

5. Для перевешивания двери на другую боковину необходимо:

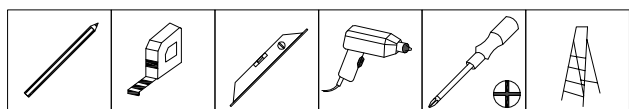
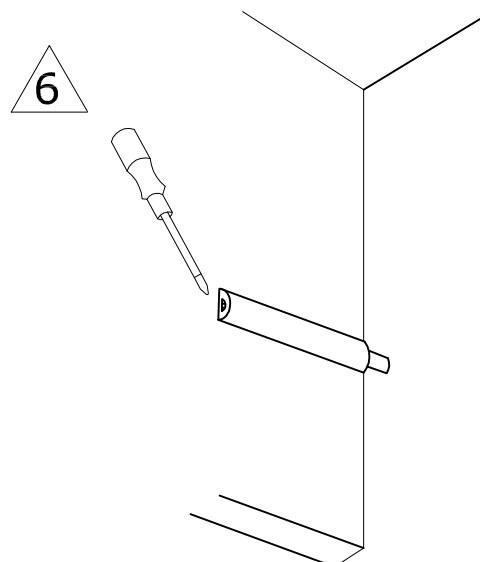
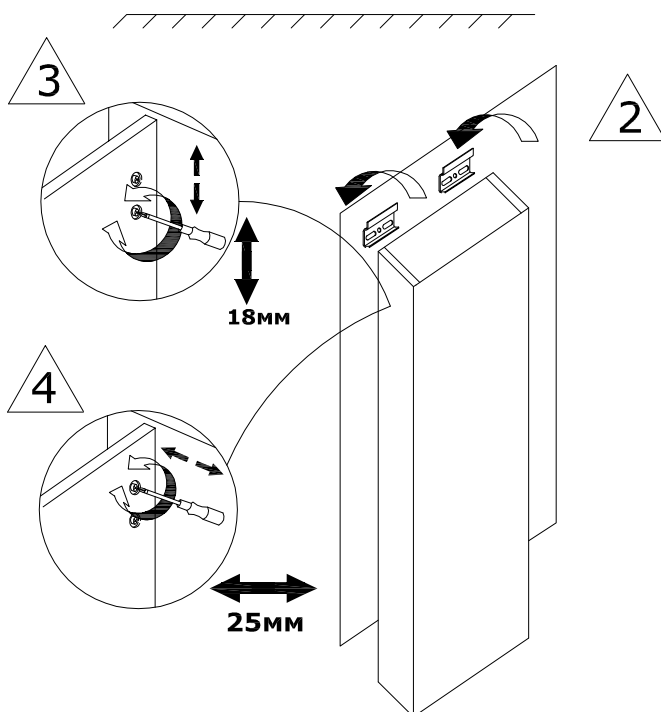
- снять дверь с петель, ослабив крепёжные винты либо нажав на защелку.



- перекрутить монтажные планки петель на другую боковину и установить на них дверь.



6. При использовании пружинной защелки необходимо снять ее, нажав на фиксатор в задней части, и переустановить на другую боковину.



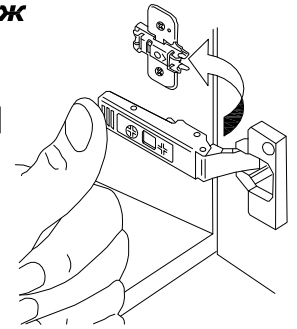
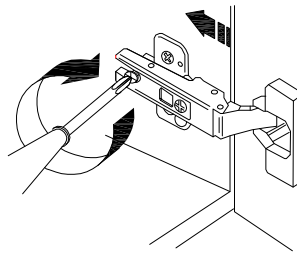
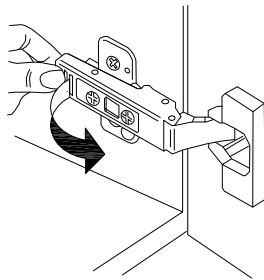
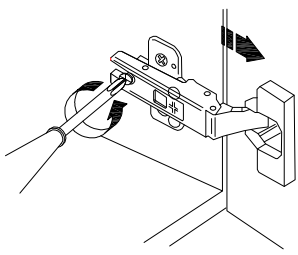
Регулировка дверных петель и ящиков.

Демонтаж

Монтаж

ИЛИ

ИЛИ

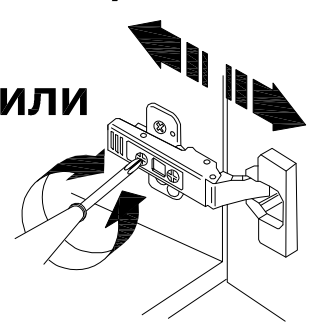
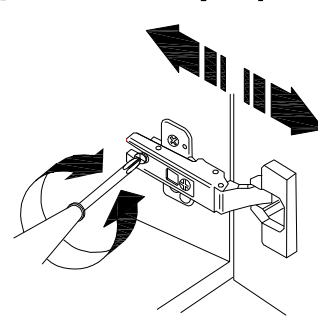
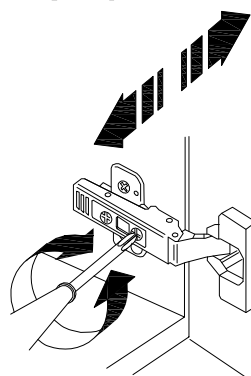
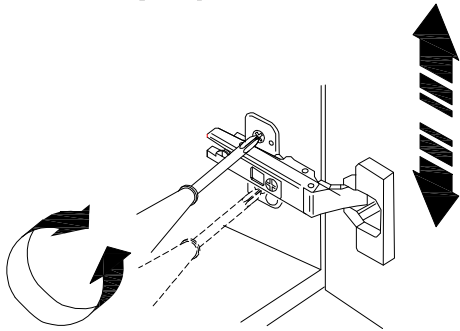


Регулировка по высоте

Регулировка по ширине

Регулировка по глубине

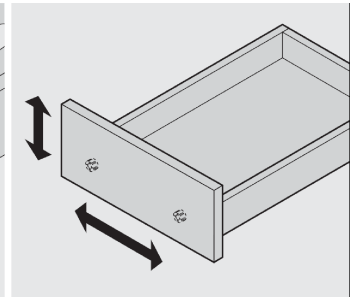
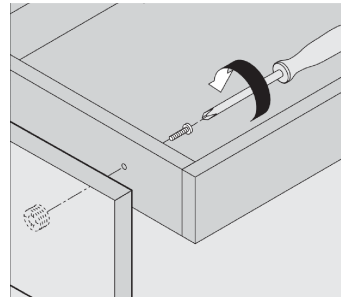
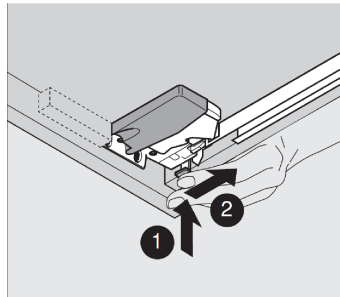
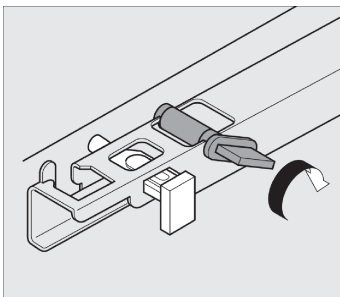
ИЛИ



Ящик с деревянными боковинами

Регулировка по высоте +3мм

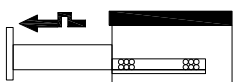
Регулировка по высоте и ширине ±2мм



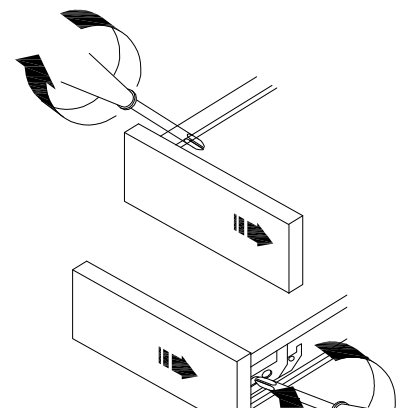
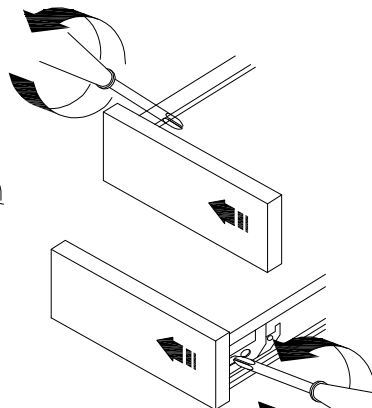
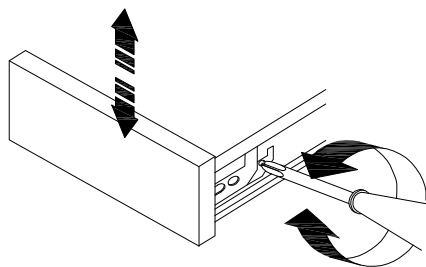
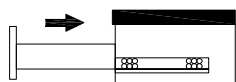
После регулировки окончательно зафиксируйте положение фасада, вкрутив шурупы из комплекта фурнитуры в соответствующие отверстия в передней стенке ящика.

Ящик с металлическими боковинами

Снятие



Установка



Регулировка по высоте ±2мм

Регулировка по ширине влево ±1мм

Регулировка по ширине вправо ±1мм