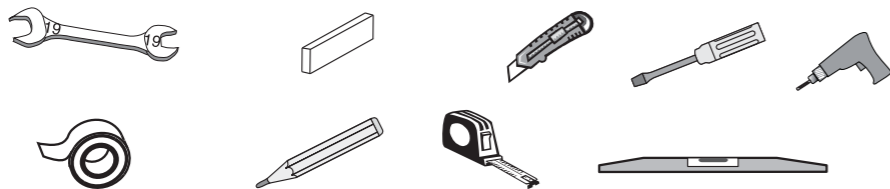


Руководство по установке

Данное изделие не предусмотрено для использования лицами с ограниченными возможностями и детьми, а также лицами, не имеющими достаточного опыта и знаний для этого, если только они не находятся под наблюдением лица, отвечающего за их безопасность, или не прошли предварительный инструктаж относительно использования изделия.

Следите за тем, чтобы дети не играли с изделием.

Необходимое оборудование



Общие рекомендации перед установкой

ВНИМАНИЕ

Ни в коем случае не используйте шланги и трубы, подсоединенные к ванне для ее перемещения и установки. Поднимайте ванну только за борта.

Правила установки

- Перед тем, как завершать отделку плиткой, необходимо провести тестовые испытания наполненной ванны для проверки работы системы и герметичности соединений.
- Необходимо предусмотреть смотровой люк и вентиляцию со стороны насоса.

Для открытия смотрового люка должен использоваться инструмент; люк должен иметь надпись «внимание, отключить устройство от сети перед любым вмешательством», и быть оснащён вентиляционной решёткой размером минимум 120x90 мм.

Смотровые люки должны иметь достаточные размеры для выполнения различных операций по техническому обслуживанию или ремонту системы (при необходимости).



ВАЖНО! Проверьте, чтобы пол был ровным. Это позволит сократить число регулировок, необходимых для нормальной работы ванны.

Установка должна производиться опытным специалистом по установке с соблюдением всех правил и норм (Обратитесь к документу «Общие инструкции по установке ванн с системой гидромассажа, представленному на обороте»).

Смесители на ванну

Только для акриловых ванн.

После определения расположения смесителя:

- отметьте и промаркируйте места для отверстий;
- проверьте наличие достаточного свободного пространства для смесителя и отсутствие технологических элементов под поверхностью ванны;
- защитите ванну клейкой лентой;
- просверлите отверстия коронкой с верхней стороны (гладкой).

Установить смеситель на ванну согласно инструкции изготовителя.

Общие инструкции по установке



DT 04-A-1/2

- Ванна ни в коем случае не должна быть подвержена модификациям (резка, удаление выступа, перемещение насоса), за исключением просверливания отверстий для смесителей или ручек (отверстия должны быть просверлены с верхней стороны).
- Перед тем как приступить к установке ванны, убедитесь в отсутствии повреждений. Проверьте состояние ванны.
- Для перемещения ванны поднимайте ее только за края; ни в коем случае не поднимайте ванну за шланги и трубы или какие-либо элементы системы.
- Необходимо отрегулировать горизонтальность верхних краев ванны по уровню.
- В случае установки смесителя, его подсоединение к водопроводной сети должно быть произведено с помощью гибких шлангов и звукоизолирующих муфт.
- Сливная труба должна быть подсоединена к канализационной системе с помощью гибкого шланга и звукоизолирующих муфт.
- Установка электрических элементов должна быть произведена квалифицированным электриком с соблюдением эквипотенциальных соединений.
- Цепь питания ванны обязательно должна быть защищена УЗО с оста-

- точным дифференциальным током 30 мА, а также всеполюсным устройством разъединения с расстоянием отсоединения контактов не менее 3 мм, или же дифференциальным выключателем 30 мА, выполняющим обе указанные выше функции. Эти устройства должны быть установлены вне зон 1, 2 и 3.
- Цепь электропитания ванны не должна иметь металлических элементов (брони или оболочки, даже если они недоступны). Она должна быть выполнена с помощью изолированных проводов в изолирующем желобе или с помощью многожильных кабелей с изоляционной оболочкой (сечение определяется в зависимости от мощности системы).
- Антивибрационные подкладки, поставленные с вашей ванной, не должны быть сняты, видоизменены или заделаны.
- Рекомендуется покрыть внутренние края под ванной звукоизолирующим материалом (подавление шума потока воздуха) типа пенопласта.
- При выполнении облицовки необходимо учитывать размеры оборудования, устанавливаемого под ванной. В зависимости от модели ванны, может возникнуть необходимость выполнения облицовки, выступающей снаружи.
- На всех краях ванны, находящихся в контакте либо с основанием,

- либо с перегородками, необходимо установить уплотнение из пеноматериала для обеспечения звукоизоляции (шум, передаваемый путем вибрации).
- Сделайте один или несколько смотровых люков для доступа во время ремонта и демонтажа (для насоса, турбины, электронного блока, сливной трубы...). Если это позволяет установка, желательно выполнить полностью съемную облицовку.
- Смотровые люки или облицовка должны открываться и сниматься только с помощью инструмента.
- Облицовка не должна быть герметичной: предусмотрите вентиляционные отверстия для циркуляции воздуха.
- После выполнения всех соединений, наполните ванну водой и произведите проверку работы системы, прежде чем завершать облицовку.

ОБЛИЦОВКА

- Для установки ванны в частном доме рекомендуется облицевать ее (плиткой из гидрофобного гипса, пенобетона...).
- Для установки в жилых помещениях коллективного пользования или гостиничного типа предпочтительна легкая облицовка, не прикрепляемая к полу и стенам (синтетический мат, щиток из слоистого пластика...).

Сливная труба

Установите сливную трубу с защитными прокладками и уплотнениями (согласно инструкциям изготовителя).

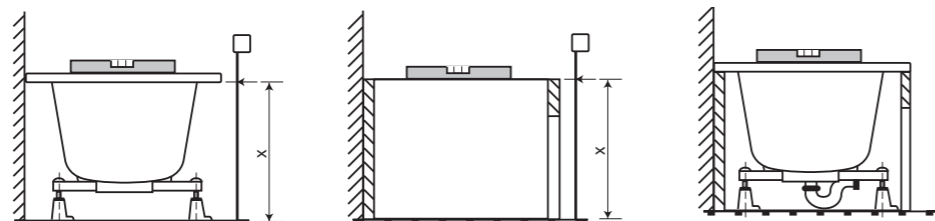
Установка ванны

Установка класса 2

- Акриловые ванны должны обязательно иметь под собой опору (низкая стенка, подставка).
- Вне зависимости от того, каким будет предполагаемый вариант установки, ванна никогда не должна полностью прилегать к стене и/или полу во избежание звуковых помех или возможных вибраций, а также относительных движений.
- Необходимые зазоры составляют 5 мм по периметру и 5 мм по высоте.
- Поместите ванну на место её окончательного расположения.
- Регулируя ножки, подгоните ванну по уровню.

Внимание

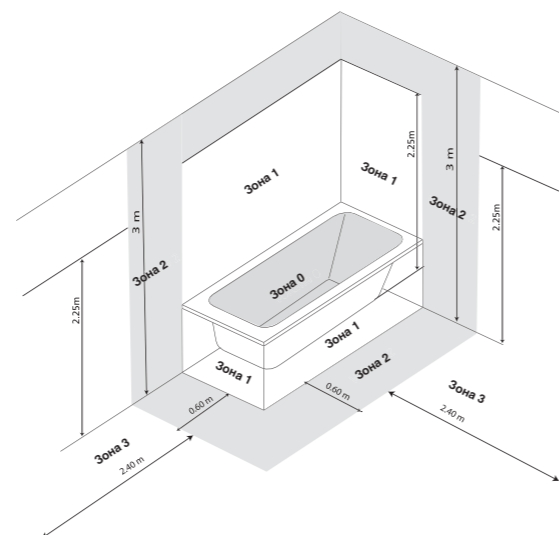
- Во время установки электропитание ванны должно быть отключено.
- Ни в коем случае не заделывайте ножки в пол.



Подсоединение электричества

Электрическая установка должна быть произведена квалифицированным мастером в соответствии с требованиями действующего стандарта.

- Турбины, насос, электрические блоки и кабель питания не должны быть доступны из ванны во время использования. Зона 1 под ванной должна закрываться с помощью инструмента.
- Питающий кабель насоса подсоединяется к источнику питания 230 В/50 Гц, 16 А + защитное заземление: данный источник питания должен быть защищён дифференциальным выключателем с максимальной чувствительностью 30 мА, установленным снаружи от ёмкостей 0, 1, 2 и 3.
- Используйте кабель 60227 IEC 53 или H05W-F с 2 проводниками + защитное заземление с сечением 1,5 мм² и соединительную коробку, поставляемую с ванной, со степенью защиты от влажности IPX5.
- Эквипотенциальное соединение внутри ванной комнаты должно соединять все проводящие элементы и элементы массы в зонах 1, 2 и 3 (металлическая ванна, металлическая сливная труба, краны, рама ванны).
- Выполните эквипотенциальное соединение от вывода, промаркированного знаком "⚡" (стандартизировано), расположенного на раме ванны.



Установка турбин

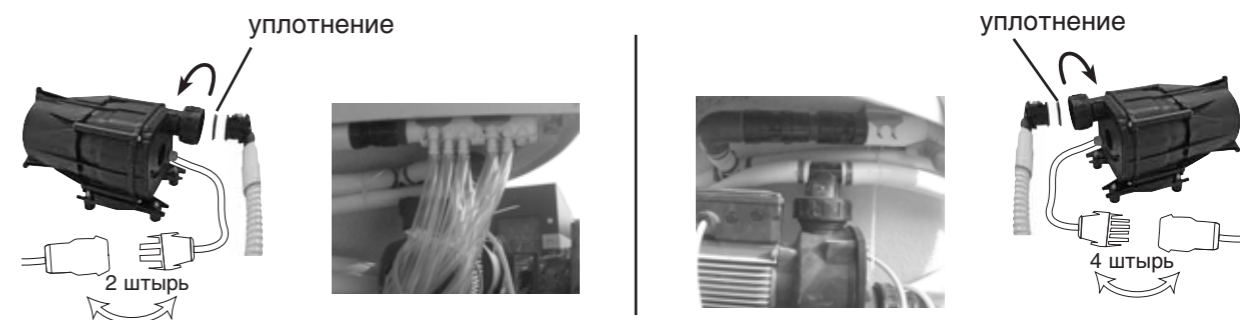
НАПРЯЖЕНИЕ ОТКЛЮЧЕНО

Турбина должна всасывать чистый окружающий воздух при температуре минимум 18°C для обеспечения оптимальной работы воздухоподогревателя и подачи в ванную комнату воздуха с приятной температурой. Турбина устанавливается в зоне 1 под ванной, а доступ к ней осуществляется только при помощи инструмента. Она должна устанавливаться в хорошо проветриваемом и защищённом от потоков и протечек воды месте.

! Прокладка находится в пакетике с инструкцией

Поскольку шланги подачи, закреплённые на воздухохранильнике (фото 1) и над насосом (фото 2), установлены на заводе, Вам остаётся лишь подсоединить их к турбинам.

Также турбину необходимо подсоединить к электрической коробке. Кабели турбины заканчиваются герметичным соединителем. Достаточно просто вставить его в охватывающую часть, расположенную на лицевой стороне электронной коробки.



Заполнить ванну водой, проверить затяжку соединений (насос, турбина, система опорожнения). Проверить работу и отсутствие утечек.

Облицовка / Отделка

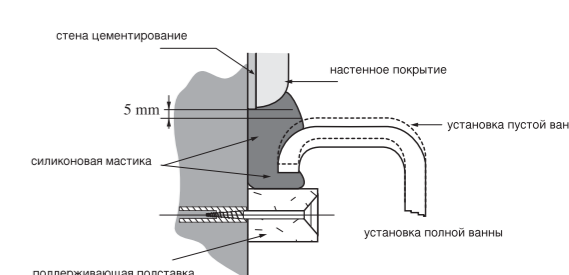
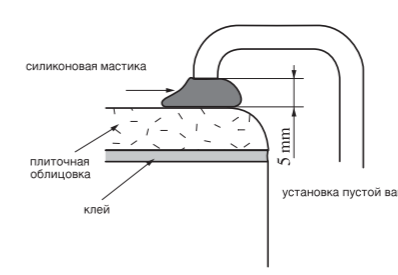
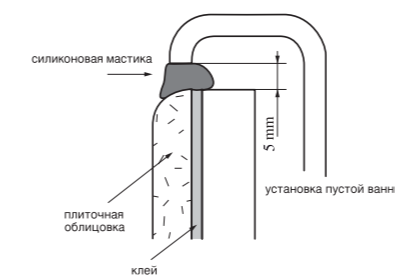
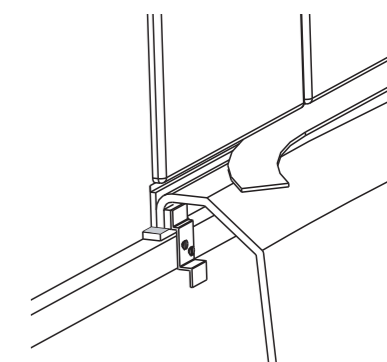
После полной просушки плиточного покрытия и стыков, полностью наполнить ванну водой (проверить герметичность и правильную работу).

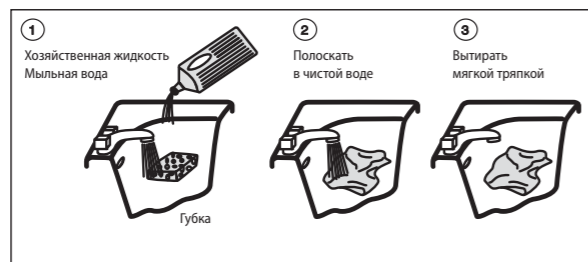
Для технического обслуживания ванны необходимо обеспечить доступ ко всем её частям. Следовательно, для обеспечения такого доступа, рекомендуется предусмотреть съёмную облицовочную панель по всей ширине ванны.

Разрезать внешнюю часть изоляционной ленты, заполнить пространство между настенным покрытием и краем ванны силиконовой мастикой.

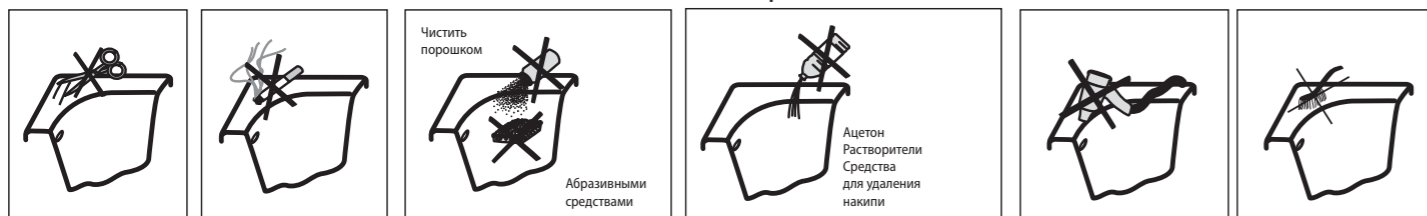
Облицовка должна быть закрыта при помощи мягкой спиртовой уплотнительной замазки с фунгицидной обработкой (типа силикона), сохраняя при этом свободным внутренний проход для обеспечения вентиляции системы гидромассажа.

Дать ей затвердеть перед тем, как спустить воду из ванны.





ЗАПРЕЩЕНО

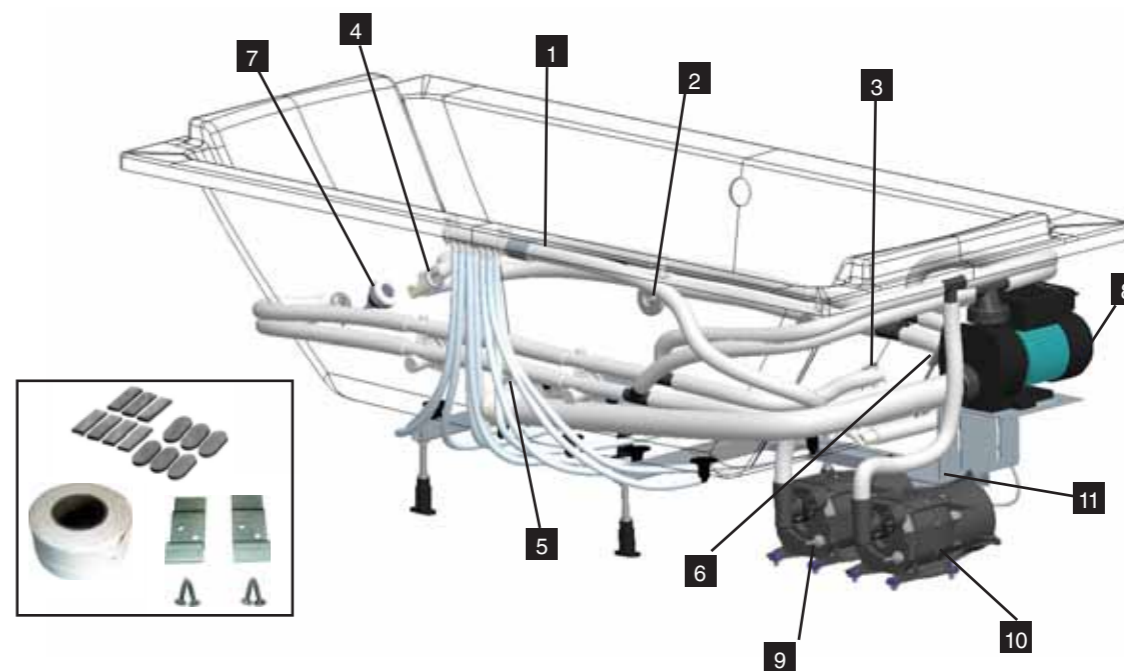


Уход за системой

После многократного использования металлическую сетку и форсунки необходимо промывать водой. В некоторых случаях могут перестать работать воздушные инжекторы.

Для устранения этой неисправности:

- Дождитесь запуска автоматической программы сушки (или запустите цикл вручную).
- Аккуратно прочистите закупоренные отверстия с помощью тонкого шила.



Перечень	Код
1 Хромированная сенсорная клавиатура	EWA436-CP
2 Боковые поворачивающиеся форсунки	EWA028-CP
3 Вращающиеся выпускные форсунки на уровне спины	EWA040-CP
4 Вращающиеся выпускные форсунки на уровне подошв	
5 Заслонка металлической сетки без хромированного винта	EWA385-CP
6 Датчик уровня воды	RWA387NF
7 Хромированная сенсорная лампа	EWA389-CP
8 Насос	RWA054NF
9 Воздушная турбина	RWA035NF
10 Турбина турбо	RWA434NF
11 Электронная коробка	RWA435NF

Технические параметры		
<p>Насос: (230 В – 50 Гц) - Мощность: 900 Вт - Максимальный расход: 333 литра / минуту - Максимальное давление: 1,15 бара</p>	<p>Воздушная турбина: (230 В - 50 Гц) - Мощность: 700 Вт - Нагреватель: : 300 Вт - Максимальный : 54 м³/час</p>	<p>Турбина Турбо: (230 В - 50 Гц) - Мощность: 700 Вт - Нагреватель: : 300 Вт - Максимальный : 54 м³/час</p>

Гарантия

Гарантия 10 лет для акриловой ванны и 25 лет для чугунной эмалированной ванны.
Гарантия на систему гидромассажа 4 года (при предъявлении копии товарного чека).

Из гарантии исключаются: повреждения по причине несоответствующего использования, несоблюдения инструкций по установке, эксплуатации и техническому уходу, а также быстроизнашивающиеся детали (за списком обращайтесь в технический отдел).

Гарантия не распространяется на повреждения, полученные во время транспортировки и доставки, а также расходы на установку и монтаж.

Гарантия не применяется в случае с изделиями, которые использовались для фотосессий или являлись предметом презентаций на выставках, ярмарках, салонах и других коммерческих мероприятиях.

Если вам необходима помощь при установке вы можете связаться с нами по номеру: +7 495 783 5223